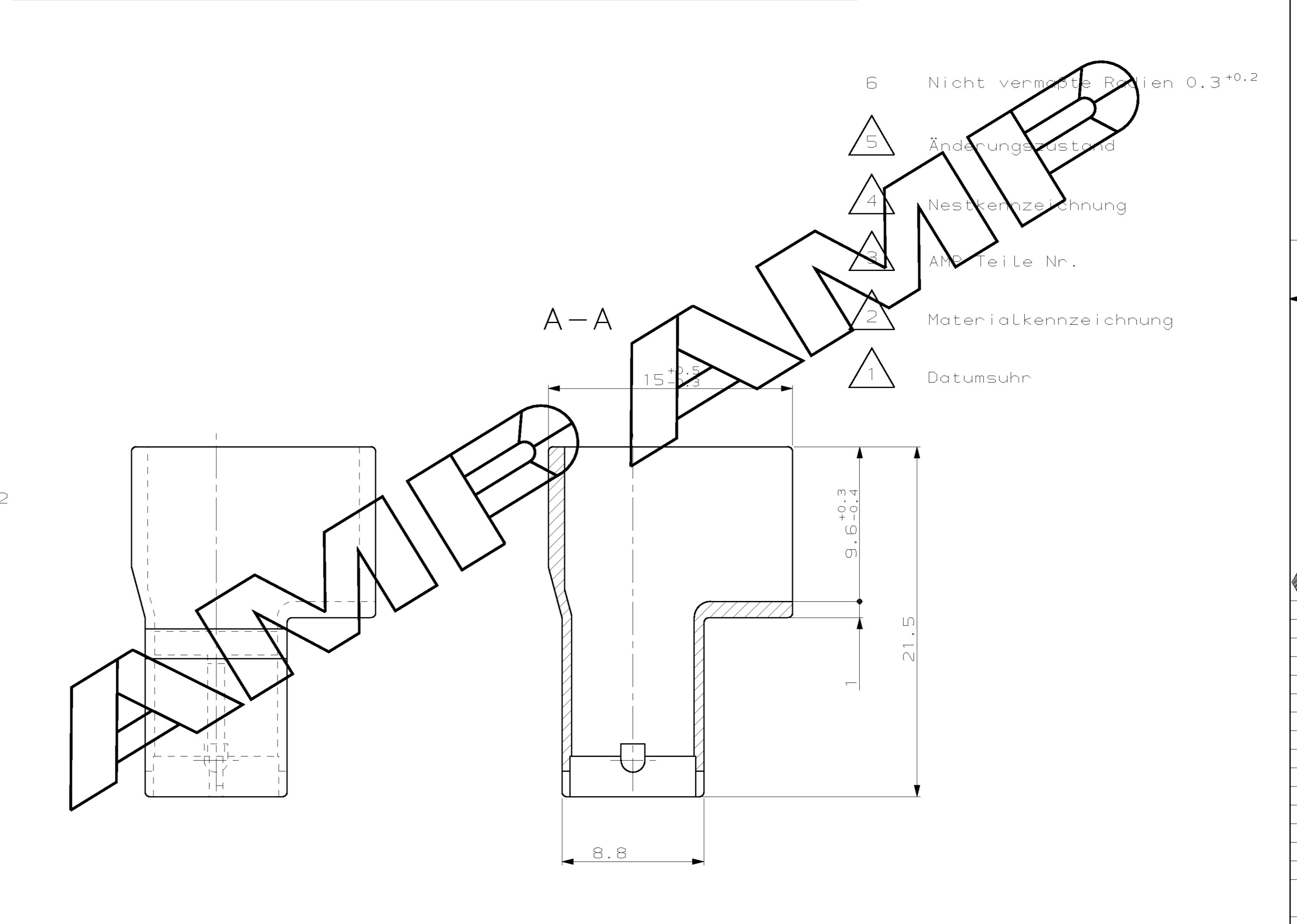


NICHT VERMASSTE KANTEN SIND NICHT MAßSTÄBLICH	ÄNDERUNGEN DIE DEM TECHNISCHEN FORTSCHRITT DIENEN, BEHALTEN WIR UNS VOR	VERTRAULICH UNVERÖFFENTLICHTE ZEICHNUNG. ALLE RECHTE VORBEHALTEN. VERVIELFÄLTIGUNG UND WEITERGABE NUR MIT GENEHMIGUNG DURCH AMP DEUTSCHLAND GMBH	ZEICHNUNG GESCHÜTZT DURCH ©COPYRIGHT 1993 AMP DEUTSCHLAND GMBH ALLE RECHTE VORBEHALTEN
---	---	--	---



Verwendet mit POSITIVE LOCK FLAG STECKHÜLSE 6.3, -Spezial- 965972

965430
 NUMMER
 VERWENDET FÜR
 PASSEND ZU
 CAD-ORIGINAL
 ZEICHNUNG NICHT ÄNDERN
 LOC
 AI
 DIST
 WAR NR.

965430-1						PA 6.6		schwarz		ZEICHNUNG GÜLTIG AB	
BESTELL-NR.						WERKSTOFF		OBERFLÄCHE FARBE		AMP DEUTSCHLAND GmbH D-63225 Langen	
GEZ. Geberzahn						GEPR. Schwäger		NICH TOLERIERTE MASSE ± 0.3 ± 1.5°		BENENNUNG 6.3 POS. LOCK Gehäuse, 2-polig -Spezial-	
02.11.93						04.11.93		FORMAT A2		ZEICHNUNGS-NR. 965430	
								NASSTAB 5:1		BLATT 1 VON 1	
										REV. A1	